

[www.ivatoshop.sk](http://www.ivatoshop.sk)

BAZÉNOVÉ ČERPADLÁ

NÁVOD NA POUŽITIE



## Dôležité bezpečnostné opatrenia

Predtým, ako sa rozhodnete nainštalovať a používať toto elektronické zariadenie, prečítajte si nasledovné bezpečnostné upozornenia:

- **Pozorne si prečítajte celý manuál a riad'te sa inštrukciami v ňom.**
- **POZOR!** Znížte riziko poranenia. Nedovoľte tento výrobok používať deťom a už vôbec nie, pokiaľ nie sú pod dohľadom dospelaj, plne zodpovednej osoby.
- **POZOR!** Nebezpečenstvo úrazu elektrickým prúdom. Pripájajte zariadenie len k riadne uzemnenej zásuvke, ktorá je chránená okruhom (GFCI), ktorý preruší prívod elektriny, pokiaľ je napájanie poškodené. Pokiaľ si neviete overiť, či je zásuvka chránená GFCI systémom, obrá'te sa na kvalifikovaného elektrikára.
- **POZOR!** Nezakopávajte kábel a držte ho ďalej od prípadného poškodenia kosačkou, nožnicami, či inými zariadeniami.
- **POZOR!** Aby bežiacie čerpadlo nikoho nezranilo, nespúšťajte ho predtým, ako ho namontujete a zapojíte do potrubia.
- **POZOR!** Aby ste zabránili poraneniu elektrickým prúdom, v prípade poškodenia káblu ho ihneď vymeňte.
- **VAROVANIE!** Aby ste zminimalizovali nebezpečenstvo elektrického šoku, na zapojenie čerpadla nepoužívajte predĺžovačku. Na pripojenie čerpadla zabezpečte riadnu zásuvku (bazénová šachta, technický domček).
- Tryskové čerpadlo je určené pre masážne vane, SPA bazény s tryskami, masážne stanice. . .
- Neinštalujte čerpadlo na vonkajší kryt, alebo pod plášť vírivky, pokiaľ to tak nie je označené.
- Tento prístroj nemôžu obsluhovať malé deti, zdravotne a mentálne postihnuté osoby bez toho, aby na nich dohliadala zodpovedná dospelá, poučená osoba.
- Malé deti by mali byť pod neustálym dohľadom, aby sa zabezpečilo, že sa s prístrojom nebudú hrať.
- **Len na vnútorné používanie**
- **Tento manuál si uchovajte počas celej doby používania prístroja.**

**ELEKTRICKÉ SPOTREBIČE NEVYHADZUJTE AKO NETRIEDENÝ KOMUNÁLNY ODPAD. POUŽITE ŠPECIÁLNE SEPAROVANÝ ZBER. POKIAĽ NEVIETE, KDE PRÍSTROJ ZLIKVIDOVAŤ, OBRÁŤTE SA NA KOMPETENTÝ ÚRAD.**

**POKIAĽ SA ELEKTRICKÉ ZARIADENIE ZLIKVIDUJE NA VEREJNÝCH SKLÁDKACH ALEBO SKLÁDKACH VŠEOBECNE, VZNIKÁ RIZIKO ÚNIKU NEBEZPEČNÝCH LÁTOK DO PODZEMNEJ VODY, ČO MÁ ZA NÁSLEDOK ZNEHODNOTENIE POTRAVINOVÉHO REŤAZCA A POŠKODENIE ĽUDSKÉHO ZDRAVIA.**

## 1. VŠEOBECNE

Tieto pokyny slúžia na správnu inštaláciu a optimálny výkon čerpadiel vhodných pre rôzne masážne vane, vírivky a zariadenia s tryskami. Preto by ste mali celý návod čítať veľmi pozorne. Jedná sa o jednofázové odstredivé čerpadlá, určené na prevádzku vybavení s kompaktnou hydromasážou. Sú vybavené systémom úplného vyprázdňovania.

Tieto jednotky sú určené na prevádzku vody, ktorá je čistá a jej maximálna teplota dosahuje 50°C. Sú vyrobené z prvotriednych materiálov a podrobené prísny hydraulickým a elektrickým kontrolám, počas ktorých boli starostlivo overované. Správna inštalácia je zabezpečená dodržiavaním týchto pokynov a pokynov v schéme zapojenia. V opačnom prípade sa môže stať, že sa motor prílišne zaťaží. Predajca a aj výrobca odmieta zodpovednosť za akékoľvek poškodenie, ktoré vzniklo zlým zaobchádzaním s prístrojom a nedodržiavaním odporúčaní, ktoré sú uvedené v manuáli.

## 2. INŠTALÁCIA

Čerpadlo by malo byť inštalované horizontálne. Na miesto ho upevnite skrutkami. Predídete tak možným vibráciám a zvukom. Nasávacie potrubie by malo byť čo najkratšie. Štítok so všetkými špecifikáciami a označením musí byť viditeľný aj po inštalácii. Všetky súčiastky, ktoré sú pod prúdom, okrem tých, ktoré sú bezpečnostne vybavené extra nízkym napätím (menej ako 12 voltov), musia byť umiestnené tak, aby neboli v dosahu kúpajúcich. Prístroje, ktoré spadajú do klasifikácie I. triedy musia byť sústavne pripojené k pevnej elektroinštalácii. Časť, ktorá zahŕňa elektrické komponenty, okrem diaľkového ovládača, musia byť umiestnené alebo zafixované tak, aby nemohli padnúť do vane.

## 3. MONTÁŽ POTRUBIA

Sacie a výtlakové potrubie by malo mať priemer väčší alebo rovný ako je priemer nasávacieho otvoru čerpadla.

Vyhňte sa vzduchovým pasciam, okrem vplyvu na výkon môžu ovplyvňovať aj celkové vyprázdňovanie. Sacie a výtlakové potrubie by sa v žiadnom prípade nemalo opierať o čerpadlo. Uistite sa že sú všetky spojky a jednotky dobre utesené. V žiadnom prípade nedovoľte, aby niečo kvapkalo na motor, môže to spôsobiť poškodenie.

## 4. ELEKTRICKÉ ZAPOJENIE

Elektrická inštalácia by mala mať viacnásobný separačný systém s otvormi kontaktov minimálne 3 mm. Na zabránenie prípadnému elektrickému šoku sa riaďte základnými inštrukciami tohto manuálu.

Systémová ochrana by mala byť zabezpečená reziduálnym prúdom (RCD), s menovitým prúdom, nepresahujúcim 30mA. Napájací kábel by mal spĺňať normy EMC. Jednofázové motory majú zabudovanú tepelnú ochranu proti prehriatiu. Elektrické zapojenie by mal vykonávať certifikovaný elektrikár, ktorý bude striktno dodržiavať štandardy EN60335-2-41. Uistite sa, že uzemňujúci kábel je správne pripojený. Uistite sa že je potenciál medzi čerpadlom a vaňou vyrovnaný. Drôty, slúžiace na vyrovnanie potenciálov majú prierezovú plochu od 2,5 do 6mm<sup>2</sup> a musia byť vybavené vhodnou koncovkou.

## 5. KONTROLA PRED UVEDENÍM DO PREVÁDZKY

Skontrolujte, či sa hriadel čerpadla voľne otáča. Skontrolujte, či je napájacie napätie a frekvencia v súlade so štítkom. Hydromasážna zostava by mala byť vybavená systémom, ktorý zabráni spusteniu čerpadla, ak nie je prítomná minimálna hladina vody.

Skontrolujte smer otáčania motora.

Ak sa motor nespustí, pokúste sa problém nájsť v tabuľke najbežnejších porúch a ich možných riešení.

**Čerpadlo by nikdy nemalo pracovať nasucho.**

## 6. SPUSTENIE

Zapnite čerpadlo len v tom prípade, pokiaľ je sacie a výtlačné potrubie pripojené k príslušným vstupom a výstupom. Skontrolujte, či v potrubí nie je žiadna prekážka. Na dosiahnutie požadovaného prietoku napojte motor a vhodne nastavte trysky.

## 7. ÚDRŽBA A ČISTENIE

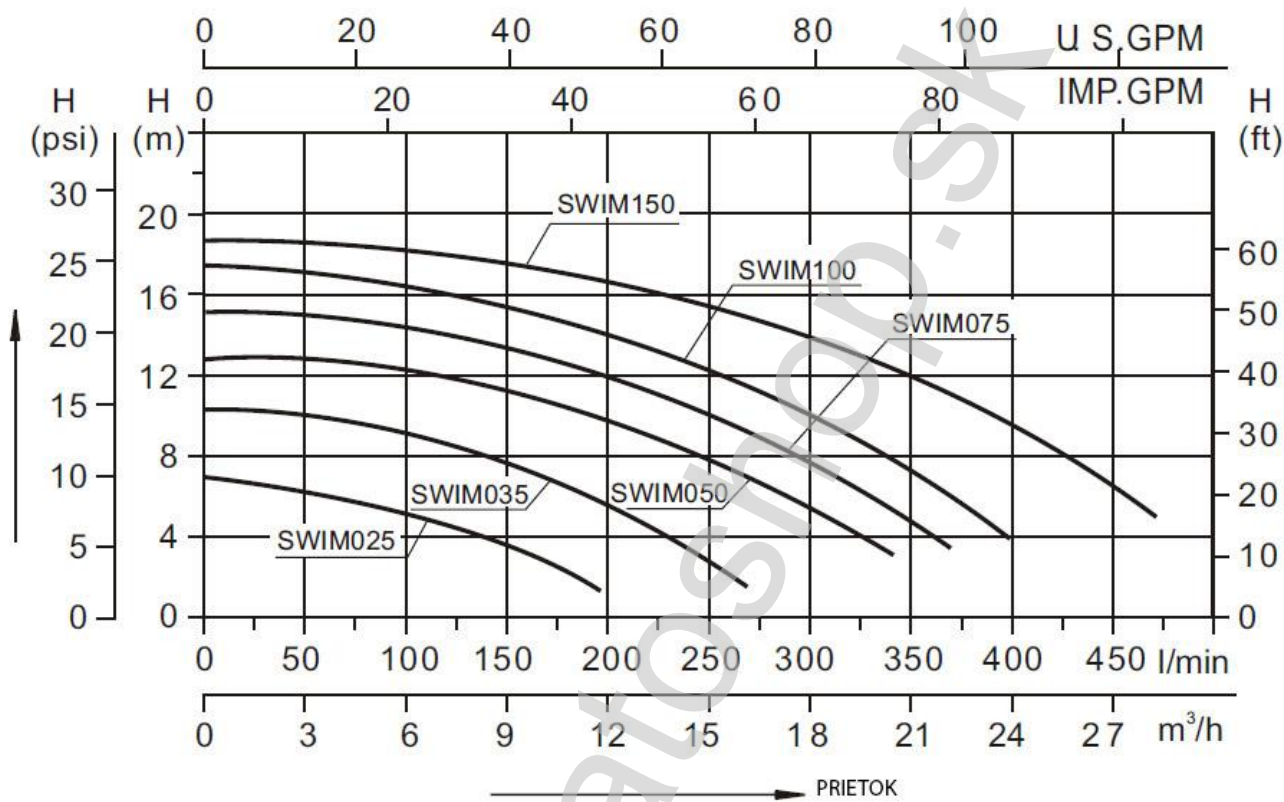
Naše čerpadlá určené pre hydromasážne prístroje nevyžadujú žiadnu špeciálnu údržbu, alebo nastavovanie. V prípade dlhšej nečinnosti čerpadla sa odporúča jeho demontáž a vyčistenie. Skladujte ho na suchom a dobre vetranom mieste. Ak je pripájací kábel poškodený, musí ho vymeniť výrobca, alebo jeho zástupca, či podobne kvalifikovaná osoba, ktorá je zodpovedná za nebezpečenstvo.

Pokiaľ je potrebné čerpadlo vyčistiť (1), naplňte vaňu vodou až po vaňové dýzy (2). Nechajte ho pracovať 2-3 minúty (3), a po zastavení motora vypustite z vane vodu.

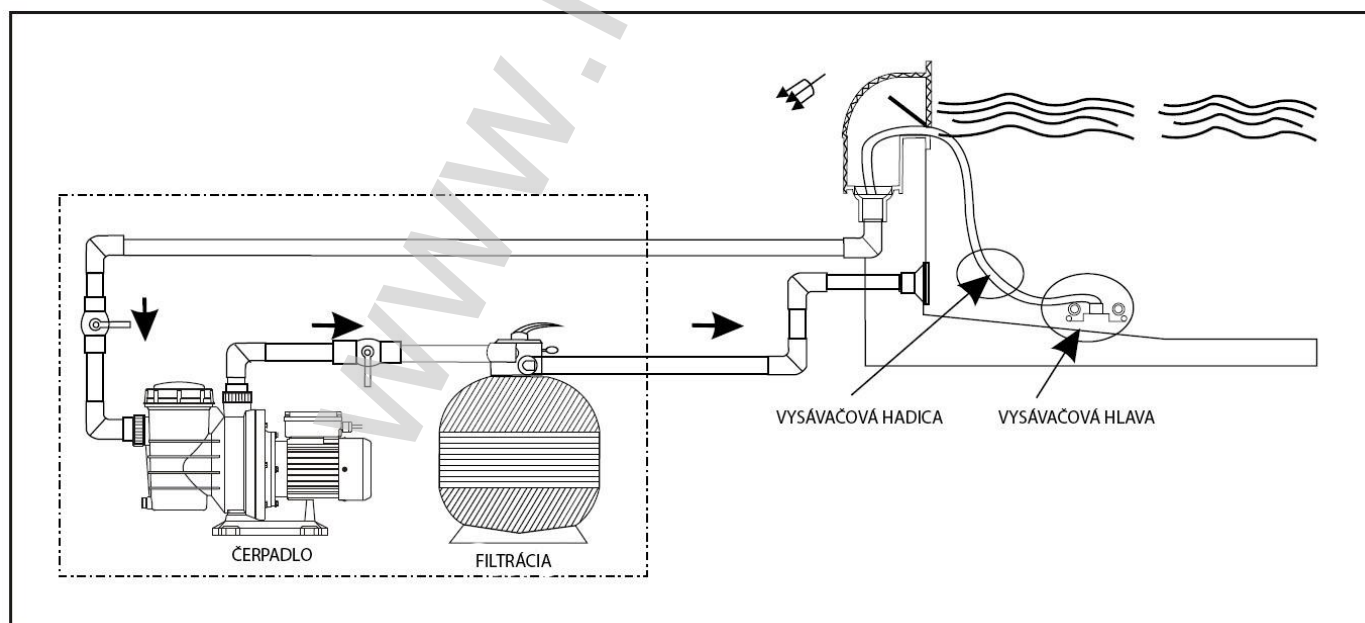
## 8. RIEŠENIE NAJČASTEJŠÍCH PROBLÉMOV

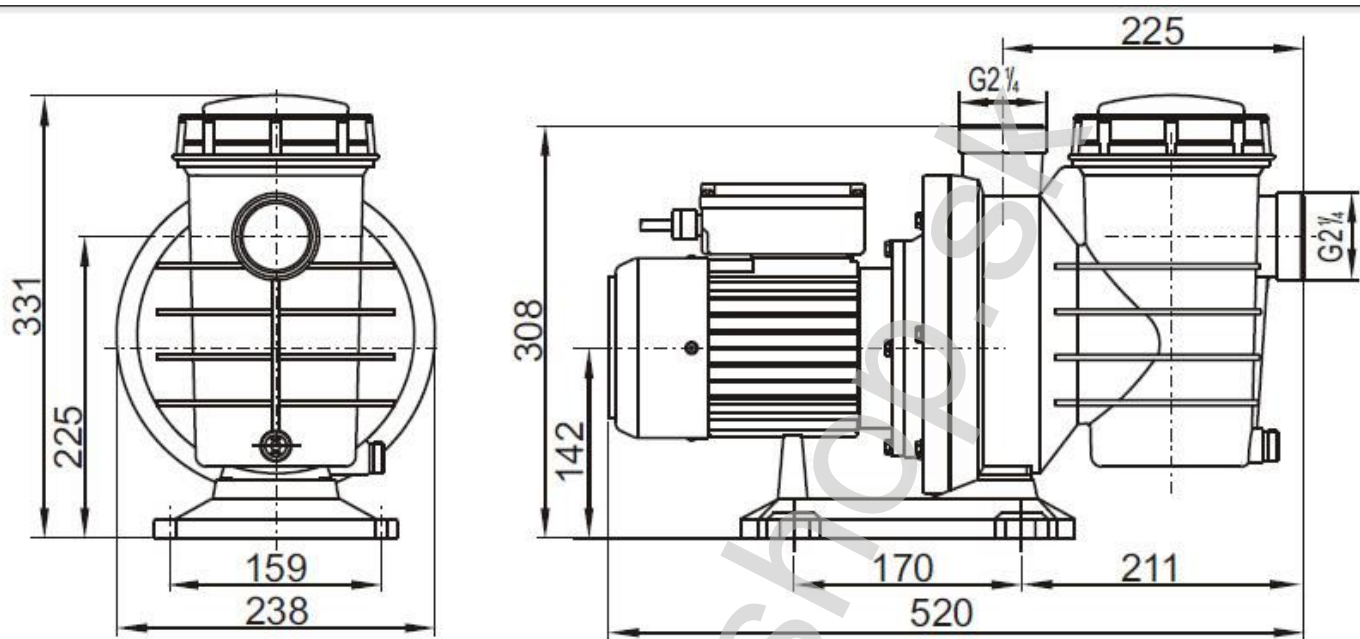
| PORUCHA                  | MOŽNÁ PRÍČINA                         | RIEŠENIE   |
|--------------------------|---------------------------------------|--|
| Čerpadlo sa nezapína     | Čerpadlo nie je zapojené do elektriny | <ul style="list-style-type: none"><li>- Skontrolovali ste prívod energie do čerpadla?</li><li>- Sú zapnuté ističe?</li><li>- Je zapojený vzduchový spínač?</li><li>- Je zásuvka zaistená ochranou GFCI?</li></ul>  |
| Čerpadlo nečerpá správne | Únik alebo blokácia                   | <ul style="list-style-type: none"><li>- Trysky by mali byť nasmerované smerom od nasávania tak, aby sa vzduch nedostával do nasávacieho systému.</li><li>- Nie je vstupný otvor nasávacej trubice zablokovaný, alebo prekrytý?</li><li>- Nie sú v plášti čerpadla nejaké nečistoty?</li><li>- Je potrubie a čerpadlo utesnené? Nedochoádza k únikom?</li></ul> |
|                          | Nízke napätie                         | <ul style="list-style-type: none"><li>- Ide do čerpadla vhodné napätie?</li><li>- Nepoužili ste pri zapájaní predlžovačku?</li></ul>   |

## KRIVKA VÝKONU



## INŠTALAČNÝ DIAGRAM





| Model   | Qmax<br>(l/min) | Hmax<br>(m) | V/Hz                     | Výkon |      | Výkon |      | Ampéry | Veľkosť fittingov<br>(mm) |
|---------|-----------------|-------------|--------------------------|-------|------|-------|------|--------|---------------------------|
|         |                 |             |                          | kW    | HP   | kW    | HP   |        |                           |
| SWIM025 | 195             | 7           | 220-240/50<br>220-240/60 | 0.37  | 0.5  | 0.25  | 0.33 | 1.9    | 48.5or50                  |
| SWIM035 | 255             | 10          |                          | 0.55  | 0.75 | 0.37  | 0.5  | 2.7    |                           |
| SWIM050 | 340             | 12.5        |                          | 0.75  | 1.0  | 0.55  | 0.75 | 3.8    |                           |
| SWIM075 | 370             | 15          |                          | 0.9   | 1.2  | 0.65  | 0.85 | 4.6    |                           |
| SWIM100 | 390             | 17.5        |                          | 1.1   | 1.5  | 0.75  | 1.0  | 5.8    |                           |
| SWIM150 | 470             | 18.5        |                          | 1.5   | 2.0  | 1.1   | 1.5  | 7.0    |                           |

V/Hz: pozri štítok na čerpadle, Teplota vody 4°C-50°C, Teplota na uskladnenie -10 +50°C, Maximálna vlhkosť prostredia 95%